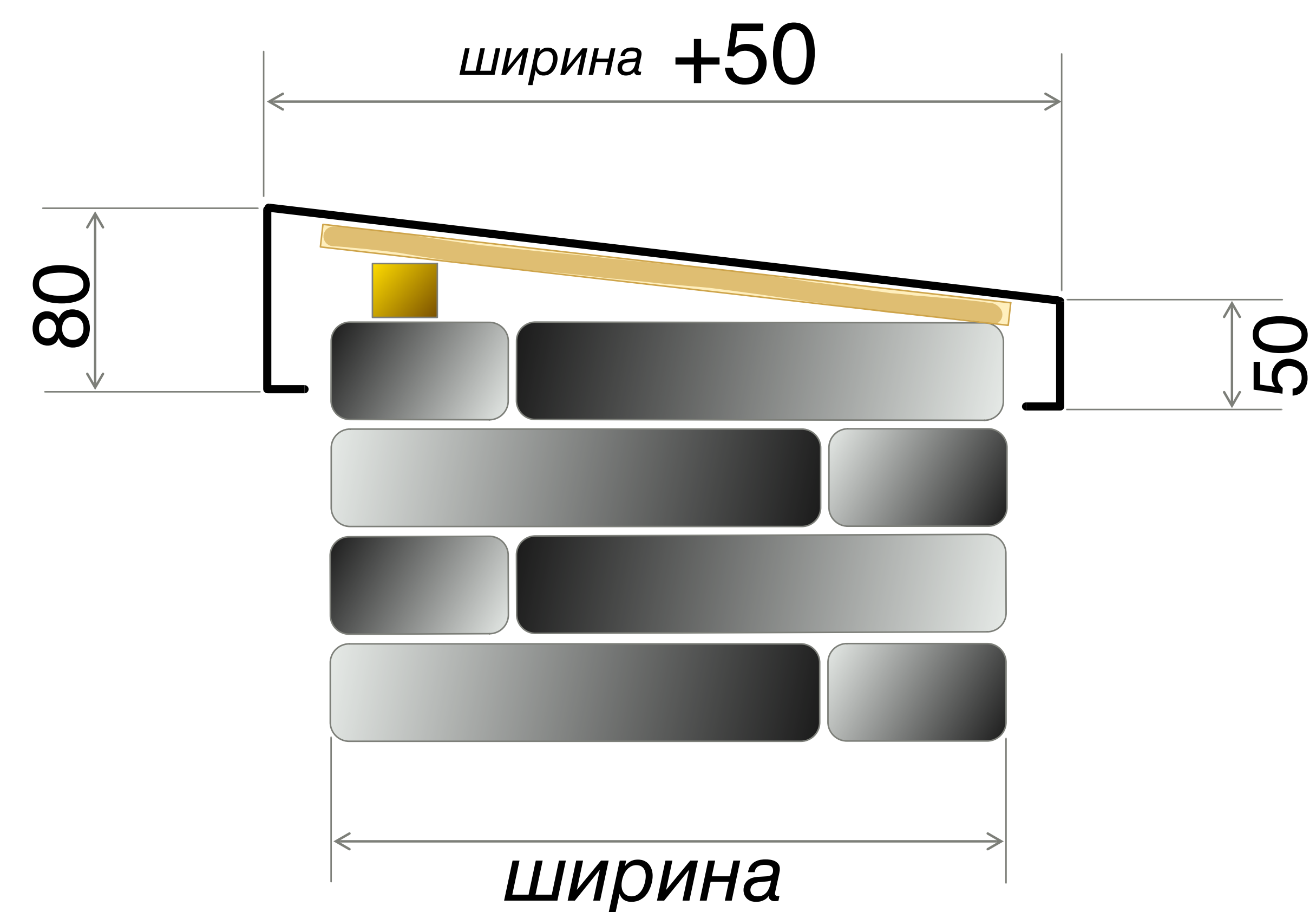
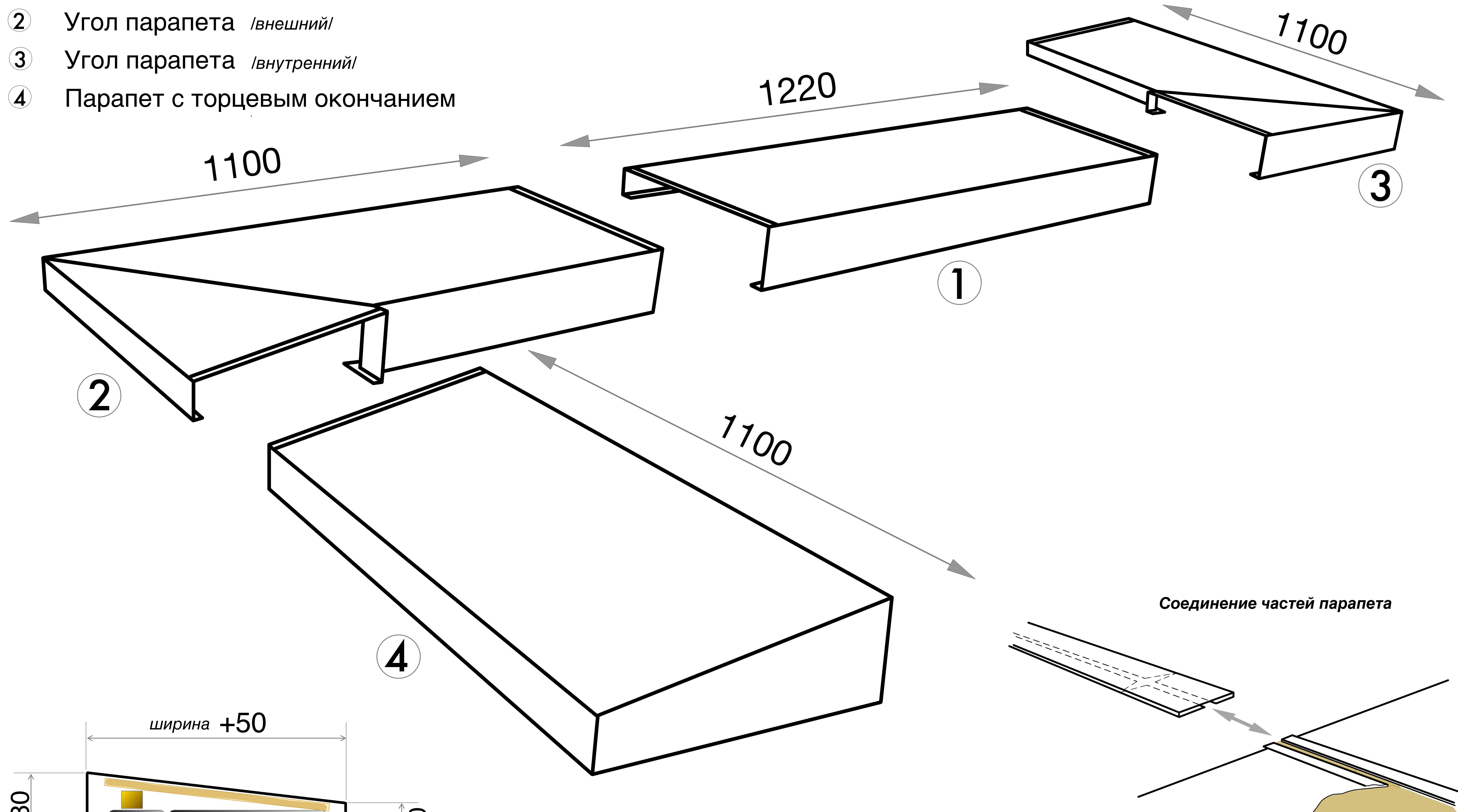


- ① Прямой участок парапета
- ② Угол парапета /внешний/
- ③ Угол парапета /внутренний/
- ④ Парапет с торцевым окончанием



Изм.	Колуч.	Лист	№ док.	Подпись	Дата
Разработал	Балашов А С			<i>[Signature]</i>	

М.О., Дмитровский р-н., п. Деденево., ул. Московское ш., д1А.

Металлический "парапет кровли"

DMD
INDUSTRIES
8/495/ 755 42 58

Стадия	Лист	Листов

Присвоен артикул ПК